

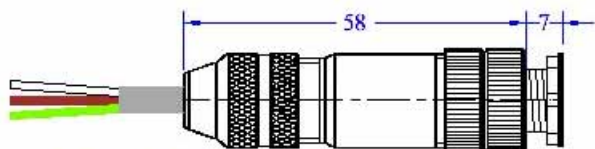
mit DMS - Messbrücke seit 2011

with Strain gage bridge since 2011

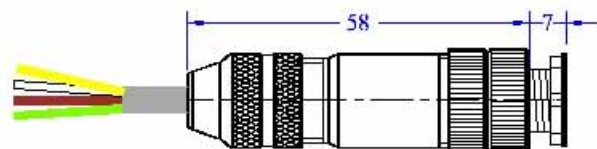
Kabelanschluss / Steckeranschluss / Kabellänge = 5m Cable connection / Plug connection / Cable length = 5m			Ohne Vorverstärker Without Preamplifier	Vorverstärker eingebaut Preamplifier built in
Anschluss Typ => Connection type =>	M12 x 1,5	Cannon Bajonet	Verschraubung * Cable gland	Stecker / Verschraubung Connector / Cable gland
Ausgangssignal Output signal	mV	mV	mV	4-20 mA
Nr. / Kabelfarbe DIN 47100 No. / Cable colour DIN47100	Pin	Pin	M12 * / M16	-
1 / Weiß / White / Excitation +	1	A	<15 VDC	24 VDC (10-30 VDC)
2 / Braun / Brown / Excitation -	2	B	Masse / Ground	Masse / Ground
3 / Grün / Green	3	C	+ Signal mV / V	+ Signal 4-20 mA
4 / Gelb / Yellow	4	D	- Signal mV / V	-
-	-	E	-	-
Kabel Typ LiYCY=> Cable type LiYCY =>	4 x 0,25	4 x 0,25	4 x 0,25	3 x 0,25
Schutzart => Protection =>	IP67	IP65	IP65	IP65
Abschirmung Steckergehäuse Shield connector housing	X	X	EMV - Verschraubung EMC - cable gland	X
* = Standardausführung / * = Standard version				
Beschreibung / Description	gerade straight	gewinkelt angled	Typ Hersteller / Type producer	
Stecker / Connector M12 x 1,5*:	ST010*	ST11	-	
Stecker / Connector Cannon:	ST020	ST21	CA06COME14S-5SB / Bajonet	

Stecker M12 x 1,5

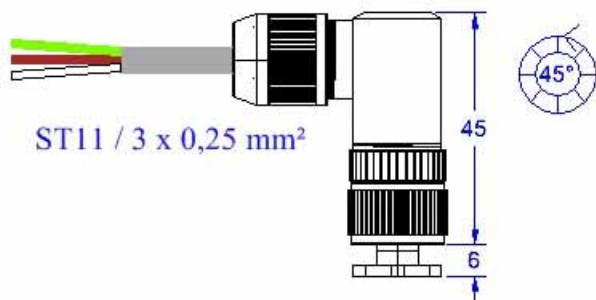
Connector M12 x 1,5



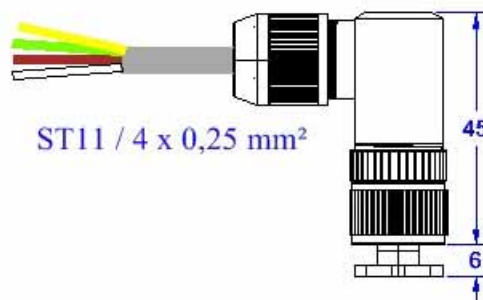
ST10 / 3 x 0,25 mm²



ST10 / 4 x 0,25 mm²



ST11 / 3 x 0,25 mm²



ST11 / 4 x 0,25 mm²

Änderungen vorbehalten!

Seite / Page

Subject to change without notice!

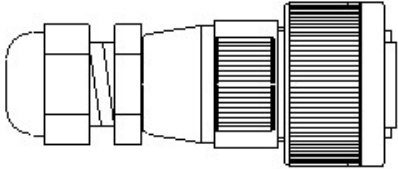


mit DMS - Messbrücke seit 2011

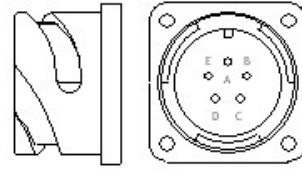
with Strain gage bridge since 2011

Stecker Cannon Bajonet

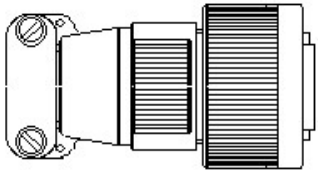
Connector Cannon Bajonet



Cannon
ST20 / Standard



Cannon socket for
ST20 / Standard



Cannon
ST20 / Sond1032
not IP 65

Notizen

Notice

