

Zugmessstab Traction measuring rod

Typ M-0040-X/N

für die Kraftmessung an Hebezeugen.

Anwendung:

Der Messwertempfänger wird z.B. bei Hafenkranen in eine Stütze des Hubwerks montiert oder bei Elektrozügen in die Seilendbefestigung eingebaut.

Application:

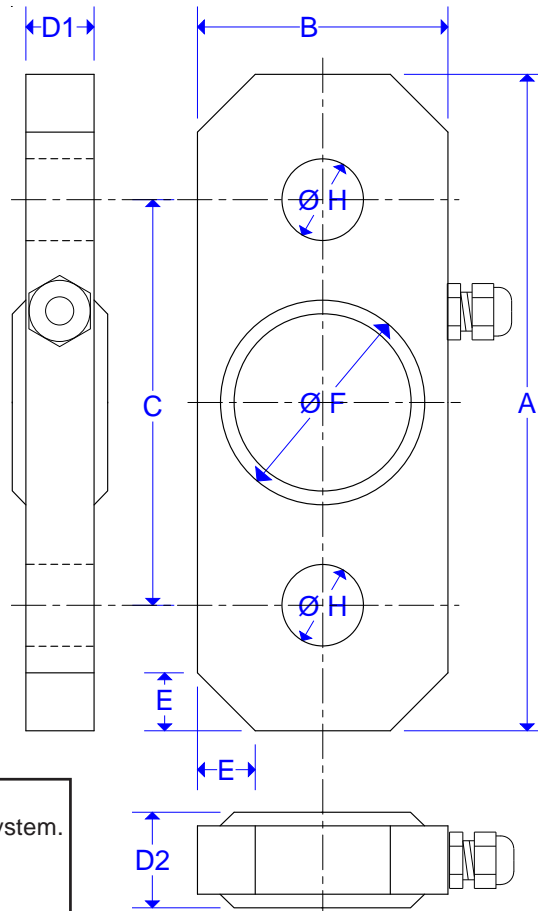
The loadcell can be mounted for example in the support of the hoisting drum of a harbour crane or in the rope end point of an electrical hoisting

Option GE:

mit Gelenklagern.
with joint bearings.

Option MV:

mit eingebautem Messverstärker.
mit Stromausgang 4-20 mA.
with built in current amplifier with output 4-20 mA.



Option RE:

Redundantes Messsystem.
with redundant measuring system.

Option ST:

mit Cannon Stecker.
with Cannon plugs.

Robuste Industrierausführung

- ❑ Der Empfänger ist geeignet zum Erfassen von Zug- und Druckkräften von **N = 10..2000 kN**
- ❑ Ausgangssignal 2 mV/V / 4-20 mA
- ❑ Große Genauigkeit und Linearität
- ❑ Anschließbar an alle gängigen DMS-Verstärker
- ❑ Bruchfestigkeit 400 % v. E.
- ❑ Optimierte Konstruktion durch "Finite Elemente"-Berechnung
- ❑ Schutzart IP 65 (DIN 0470)
- ❑ Option GE: Ausführung mit zwei Gelenklagern
- ❑ Option MV: Ausführung mit Stromausgang 4-20mA

Rugged industrial design

- ❑ Loadcell tensile / compressive force range **N = 10..2000 kN**
- ❑ Output signal 2 mV/V / 4-20 mA
- ❑ Quantity accuracy and linearity
- ❑ Connection to all saleable strain gages amplifiers
- ❑ Breakforce 400 % F.S.
- ❑ Construction by "Finite Element" calculation method
- ❑ Protection IP 65 (DIN 0470)
- ❑ Option GE: Design with two link bearings
- ❑ Option MV: Type with current amplifier 4-20mA

Bestellschlüssel: M-0040-X/N - (Options)

X = 0 => Material Hochfester Stahl vernickel

X = 1 => Material nichtrostender Stahl 1..9

N => Nennkraft in kN z.B. 20kN

GE / MV / RE / ST => Optionen

Order key: M-0040-X / N - (Options)

X = 0 => Material high strength steel nickel plated

X = 1 => Material high strength steel rustless 1..9

N => Main force in kN example 20kN

GE / MV / RE / ST => Options



Zugmessstab Traction measuring rod

Technische Daten:

Messwertaufnehmer M-0040-X/N

Prinzip: DMS-Brücke 4 x 350 OHM
 Messbereiche: 10 ... 2000 kN
 Empfindlichkeit: 1,5 mV/V / 4-20 mA
 Temperaturbereich: -25 °C ... +70 °C
 Genauigkeit: 0,2 % v. E.
 Prüflast: 2 x Nennkraft
 Bruchlast: 4 x Nennkraft
 Kabellänge: 5 m
 Material = hochfesterStahl:X=0=vernickelt, .X=1=nichtrostend
 Versorgung DMS: 10 VDC
 Versorgung Strommessverstärker: 24 VDC (18 .. 30 VDC)
 Schutzart: IP 65 (DIN 0470)

Maße des Messwertaufnehmers

Typ M-0040-X/N - (Optionen)

Technical Data:

Tension- and pressure cell M-0040-X/N

Principle: Strain gage bridge 4 x 350 OHM
 Range of measurement: 10 ... 2000 kN
 Sensibility: 1,5 mV/V / 4-20 mA
 Range of temperatue: -25 °C ... +70 °C
 Accuracy: 0,2 % F. S.
 Test force: 2 x Main force
 Breaking force: 4 x Main force
 Cabellenght: 5 m
 Material = high strength steel:X=0=nickel plated, X=1=rustless
 Supply DMS 10VDC
 Supply current amplifier 24 VDC (18 .. 30 VDC)
 Protection: IP 65 (DIN 0470)

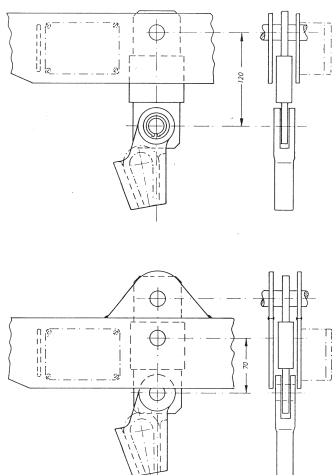
Measures of tension- and pressure cell

type M-0040-X/N - (Options)

Typ / type	Standard									
	kN	A	B	C	D1	D2	E	F	G Option GE	H
10	180	61	135	9	18	10	61	12		20,5
20	210	64	153	12	23	10	61	16		20,5
35	240	65	170	16	27	10	61	20		30,5
50	260	90	183	19	30	15	88	22		30,5
75	300	95	205	21	31	15	88	25		40,5
100	330	100	220	23	33	15	88	28		45,5
150	360	105	240	28	38	20	88	35		50,5
250	420	132	265	38	48	20	130	44		60,5
360	500	167	295	42	52	30	130	49		70,5
500	600	180	390	47	57	40	130	55		90
750	700	210	470	58	68	40	130	-		110
By customer request										

Befestigungsvorschläge an Seilendbefestigung:

Propose for fixing at rope end point:



Option GE: mit Gelenklagern / with joint bearings

