

Zugmessstab Traction measuring rod

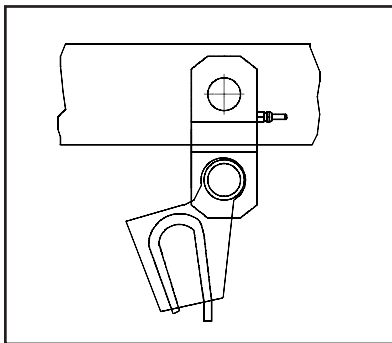
Typ M-0044-1/N
für die Lastmessung an
Hebezeugen.

type M-0044-1/N
for the load measuring on
hoisting appliances

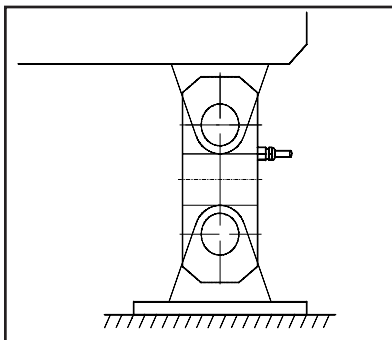
- ❑ Der Aufnehmer ist geeignet zum Erfassen von Lasten von **N = 0,625...12,5 t.**
- ❑ Lasten > 12,5 t auf Anfrage
- ❑ Ausgangssignal 2 mV/V
- ❑ Hohe Linearität
- ❑ Anschließbar an alle gängigen DMS-Verstärker
- ❑ Bruchfestigkeit 4-fach
- ❑ Optimierte Konstruktion durch "Finite Elemente"-Berechnung
- ❑ Schutzart IP 65 (DIN 0470)
- ❑ Material Stahl hochfest nichtrostend
- ❑ Maße kompatibel zu anderen Herstellern

- ❑ Load measuring rod load range **N = 0,625...12,5 t.**
- ❑ Loads > 12,5 t by customer request
- ❑ Output signal 2 mV/V
- ❑ Quantity accuracy and linearity
- ❑ Connection to all saleable strain gages amplifiers
- ❑ Breakforce 400 % F.S.
- ❑ Construction by "Finite Element" calculation method
- ❑ Protection IP 65 (DIN 0470)
- ❑ Material high strength rustless steel
- ❑ Measures compatible to other producer

Anwendungen / applications:



Lastmessung in der Seilendklemme
Load measuring at rope end clamp



Lastmessung in der Hubwerksstütze
Load measuring under hoisting support



Anwendung: Der Messwertaufnehmer wird z.B. bei Hafenkränen in eine Stütze des Hubwerks montiert oder bei Elektrozügen in die Seilendbefestigung eingebaut.

Application: The loadcell can be mounted for example in the support of the hoisting drum of a harbour crane or in the rope end point of an electrical hoisting



Zugmessstab Traction measuring rod

Technische Daten:

Zugmessstab M-0044-1/N

Prinzip: ----- DMS-Brücke 4 x 350 OHM
 Messbereiche: ----- **0,625..12,5 t**
 Empfindlichkeit: ----- 2 mV/V
 Temperaturbereich: ----- -25 °C ... +70 °C
 Genauigkeit: ----- 0,3 % v. E.
 Prüflast: ----- 2 x Nennkraft
 Bruchlast: ----- 4 x Nennkraft
 Kabellänge: ----- 5 m
 Material: ----- hochfester Stahl nichtrostend
 Schutzart: ----- IP 65 (DIN 0470)
In Säurebetrieben bitte Schutzmaßnahmen anfragen!

Technical Data:

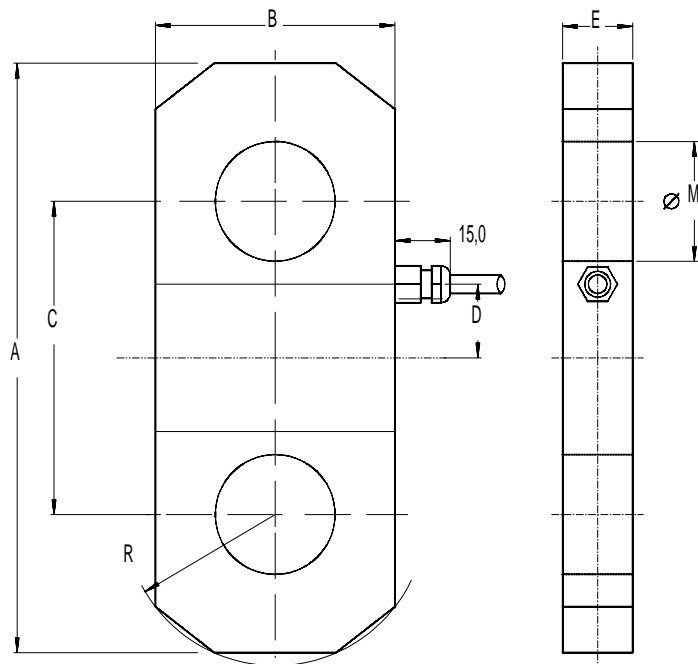
Traction measuring rod M-0044-1/N

Principle: ----- Strain gage bridge 4 x 350 OHM
 Range of measurement: ----- **0,625..12,5 t**
 Sensibility: ----- 2 mV/V
 Range of temperature: ----- -25 °C ... +70 °C
 Accuracy: ----- 0,3 % F. S.
 Test force: ----- 2 x Main force
 Breaking force: ----- 4 x Main force
 Cabellenght: ----- 5 m
 Material: ----- high strength rustless steel
 Protection: ----- IP 65 (DIN 0470)
In acid firms please enquire safety measures!

Maße Zugmeßstab

Measures of traction measuring rod

N / kg	Type-no.	A	B	C	D	E	M	R	Weight / kg
625	390	96	44	60	17	8,5	16,1 .. 16,2	23	0,3
1250	391	114	50	65	17	11	20,1 .. 20,2	27	0,5
2000	600	132	50	65	18	11	20,1 .. 20,2	36	0,6
2500	492	144	55	75	18	14	25,2 .. 25,3	36	0,8
3150	601	144	55	75	18	14	25,2 .. 25,3	36	0,8
3150	393	160	65	85	20	19	32,2 .. 32,4	41	1,4
6250	602	194	80	95	20	25	40,3 .. 40,5	52	2,6
10000	395	228	100	110	22	29,5	50,4 .. 50,6	62	4,4
12500	603	238	100	110	22	29,5	50,4 .. 50,6	67	4,6
By customer request		_____	_____	_____	_____	_____	_____	_____	



Bestell-Nr.: (N=Nennlast in t)
Standard: M-0044-1/N
Order-no.: (N=Mainload in t)
Standard: M-0044-1/N

