

**Flachdruckdose
Flat pressure loadcell**

**Typ M-0061-1/N für die
Kraftmessung an Hebezeugen**

**type M-0061-1/N for
force measuring at hoistings**



- | | |
|---|--|
| <input type="checkbox"/> Zug-Druckkraft N=20...400 kN | <input type="checkbox"/> Force range N=20..400 kN |
| <input type="checkbox"/> Option: Messverstärker 4-20 mA eingebaut | <input type="checkbox"/> Option: Amplifier 4-20 mA built in |
| <input type="checkbox"/> Hohe Linearität | <input type="checkbox"/> Quantity accuracy and linearity |
| <input type="checkbox"/> Extrem robust | <input type="checkbox"/> Extremely robust |
| <input type="checkbox"/> Sehr geringe Bauhöhe | <input type="checkbox"/> Very low construction height |
| <input type="checkbox"/> Anschließbar an alle gängigen DMS-Verstärker | <input type="checkbox"/> Connection to all saleable strain gages amplifiers |
| <input type="checkbox"/> Bruchfestigkeit 4-fach | <input type="checkbox"/> Breakforce 400 % F.S. |
| <input type="checkbox"/> Unempfindlich gegen Seitenkräfte | <input type="checkbox"/> Insensitive to side forces |
| <input type="checkbox"/> Optimierte Konstruktion durch "Finite Elemente"-Berechnung | <input type="checkbox"/> Construction by "Finite Element" calculation method |
| <input type="checkbox"/> Schutzart IP 65 (DIN 0470) | <input type="checkbox"/> Protection IP 65 (DIN 0470) |



Flachdruckdose Flat pressure loadcell

Technische Daten:

Flachdruckdose M-0061-1/N

Prinzip: ----- DMS-Vollbrücke 4 x 350 OHM
 Messbereiche: ----- 20 bis 400 kN
 Temperaturbereich: ----- -25 °C ... +70 °C
 Genauigkeit: ----- 0,2% v. E.
 Signal ohne Messverstärker: ----- 1 mV/V
 Signal mit Messverstärker: ----- 4 - 20 mA
 Prüflast: ----- 1,5 x Nennlast
 Bruchlast: ----- 4 x Nennlast
 Kabellänge: ----- 5m
 Speisung ohne Messverstärker: ----- 10 VDC
 Speisung mit Messverstärker: ----- 24 VDC
 Material: ----- hochfest rostfrei
 Schutzart: ----- IP 65 (DIN 0470)

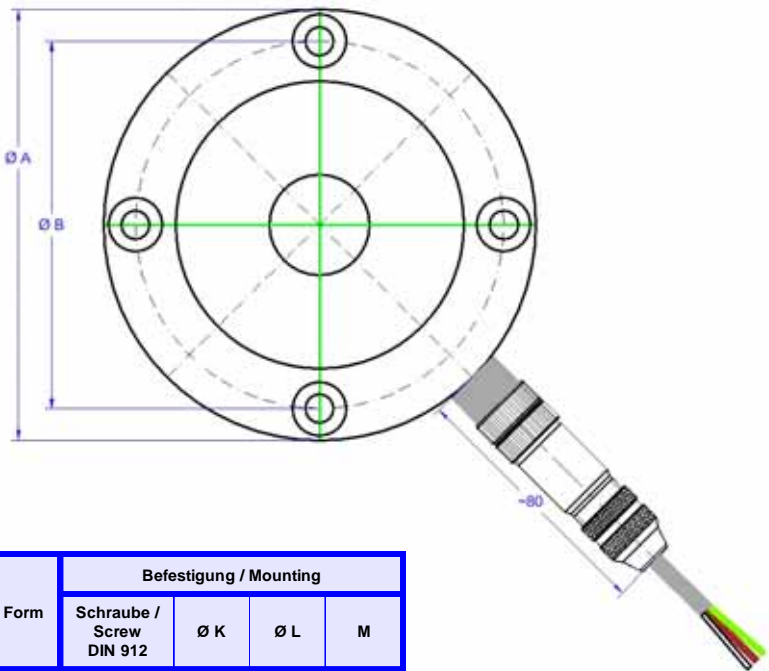
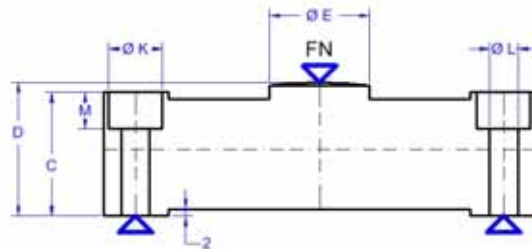
Option a: **Eingebauter Messverstärker 4-20 mA
mit Steckeranschluss M12**

Technical Data:

Flat pressure loadcell M-0061-1/N

Principle: ----- Strain gage bridge 4 x 350 OHM
 Range of measurement: ----- 20 ... 400 kN
 Range of temperature: ----- -25 °C ... +70 °C
 Accuracy: ----- 0,2 % F. S.
 Signal without internal amplifier: ----- 1 mV/V
 Signal with internal amplifier: ----- 4 - 20 mA
 Test force: ----- 1,5 x Main force
 Breaking force: ----- 4 x Main force
 Cabellenght: ----- 5 m
 Supply without internal amplifier: ----- 10 VDC
 Supply with internal amplifier: ----- 24 VDC
 Material: ----- high strenght stainless steel
 Protection: ----- IP 65 (DIN 0470)

Option a: **Built in amplifier 4-20 mA
with plug connection M12**



DIN 47100 Kabel Spezifikationen / Cable specifications:		
Kabellänge / Cable length: 5 m		
Farbe / Color	Vollbrücke ohne Vorverstärker / Strain gage bridge without pre-amplifier	Vollbrücke mit Vorverstärker / Strain gage bridge with pre-amplifier
weiss / white	Eingang / Excitation + 10 VDC	Versorgung / Supply + 24 VDC
braun / brown	Eingang / Excitation - Masse / Ground	Versorgung / Supply - Masse / Ground
grün / green	Ausgang / Output + Signal = mV/V	Ausgang / Output + Signal = 4-20 mA
gelb / yellow	Ausgang / Output - Signal = mV/V	---
Schirm / Shield	EMV - Verschraubung EMC - screw joint	Stecker M12 Plug M12

Maße in mm / Measures in mm

FN / kN	Ø A -0,1	Ø B	C	D	Ø E	Form	Befestigung / Mounting			
							Schraube / Screw DIN 912	Ø K	Ø L	M
20 / 30 / 40	129	110	37	40	30	1	4 x M8	17	9	12
50 / 75 / 100	129	110	37	40	30	2	4 x M8	17	9	12
200 / 300 / 400	169	145	47	50	60	3	8 x M10	21	11	16
By request										

Bestell-Nr.: (Fn=Nennkraft in kN)
Standard: M-0061-1/FN

Order-no.: (Fn=Mainforce in kN)
Standard: M-0061-1/FN

