

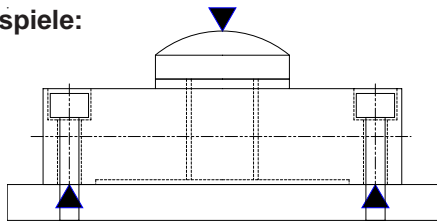
Flachdruckdose
Flat pressure loadcell

**Typ M-0063-1/N für die
Kraftmessung an Hebezeugen**

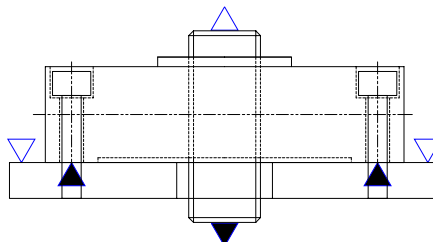
**type M-0063-1/N for
force measuring at hoistings**



Einbaubeispiele:



Install examples:



- Zug-Druckkraft N=10...300 kN
- Option: Messverstärker 4-20 mA eingebaut
- Hohe Linearität
- Extrem robust
- Sehr geringe Bauhöhe
- Anschließbar an alle gängigen DMS-Verstärker
- Bruchfestigkeit 5-fach
- Unempfindlich gegen Seitenkräfte
- Optimierte Konstruktion durch "Finite Elemente"-Berechnung
- Schutzart IP 65 (DIN 0470)

- Force range N=10..300 kN
- Option: Amplifier 4-20 mA built in
- Quantity accuracy and linearity
- Extremely robust
- Very low construction height
- Connection to all saleable strain gages amplifiers
- Breakforce 500 % F.S.
- Insensitive to side forces
- Construction by "Finite Element" calculation method
- Protection IP 65 (DIN 0470)



Flachdruckdose Flat pressure loadcell

Technische Daten:

Flachdruckdose M-0063-1/N

Prinzip: ----- DMS-Vollbrücke 4 x 350 OHM
 Messbereiche: ----- 10 bis 300 kN
 Temperaturbereich: ----- -25 °C ... +70 °C
 Genauigkeit: ----- 0,2% v. E.
 Signal ohne Messverstärker: ----- 1 mV/V
 Signal mit Messverstärker: ----- 4 - 20 mA
 Prüflast: ----- 2 x Nennlast
 Bruchlast: ----- 5 x Nennlast
 Kabellänge: ----- 5m
 Speisung ohne Messverstärker: ----- 10 VDC
 Speisung mit Messverstärker: ----- 24 VDC
 Material: ----- hochfest rostfrei
 Schutzart: ----- IP 65 (DIN 0470)

Option a: Eingebauter Messverstärker 4-20 mA mit Steckeranschluss

Option b: Krafteinleitungskegel

Technical Data:

Flat pressure loadcell M-0063-1/N

Principle: ----- Strain gage bridge 4 x 350 OHM
 Range of measurement: ----- 10 ... 300 kN
 Range of temperature: ----- -25 °C ... +70 °C
 Accuracy: ----- 0,2 % F. S.
 Signal without internal amplifier: ----- 1 mV/V
 Signal with internal amplifier: ----- 4 - 20 mA
 Test force: ----- 2 x Main force
 Breaking force: ----- 5 x Main force
 Cabellenght: ----- 5 m
 Supply without internal amplifier: ----- 10 VDC
 Supply with internal amplifier: ----- 24 VDC
 Material: ----- high strenght stainless steel
 Protection: ----- IP 65 (DIN 0470)

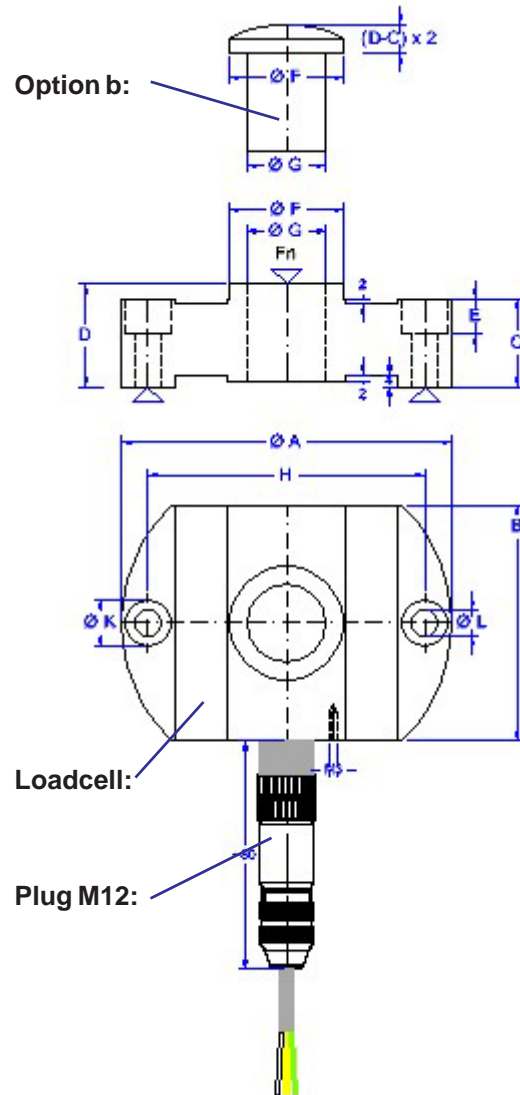
Option a: Built in amplifier 4-20 mA with plug connection

Option b: Force introduction cone

Maße in mm / Measures in mm

F _n / kN	Ø A ^{-0,1}	B	C	D	E	Ø F	Ø G	H	Ø K	Ø L	Form
10	122	80	30	35	12	39	27	94	16	8,5	1a
20	122	80	30	35	12	39	27	94	16	8,5	1b
32	142	80	30	40	15	49	33	118	20	10,5	2a
60	142	80	30	40	15	49	36	118	20	10,5	2b
80	162	100	30	40	18	69	40	134	24	12,5	3a
100	162	100	30	40	18	69	44	134	24	12,5	3b
200	212	120	40	60	24	109	54	178	30	16,5	4a
300	212	120	40	60	24	109	66	178	30	16,5	4b
By customer request											

Cable color		
Cable Color	PG without amplifier	Plug with amplifier
green	DMS +	1 = 24 VDC
yellow	DMS -	2 = Ground
white	Signal +	3 = Signal +
brown	Signal -	4 = (nc)
-	EMC gland	Shield = Case



Bestell-Nr.: (Fn=Nennkraft in kN)
Standard: M-0063-1/Fn

Order-no.: (Fn=Mainforce in kN)
Standard: M-0063-1/Fn

