

Zugmessstab Traction measuring rod

ISETRON
Industrie - Sicherheits - Elektronik GMBH

Typ M-0060-X/N

für die Kraftmessung an Hebezeugen.

type M-0060-X/N

for the measuring on hoisting appliances.

Standardausführung mit Stecker

Option GE:

2x Gelenklager

Option RE:

Redundantes Messsystem.

Option MV:

mit eingebautem Messverstärker.
mit Stromausgang 4-20 mA..

Standard design with plug

Option GE:

2 x joint bearings

Option RE:

Redundant measuring system.

Option MV:

with built in current amplifier
with output 4-20 mA..



Robuste Industrierausführung

- Der Aufnehmer ist geeignet zum Erfassen von Zug- und Druckkräften von **N = 10..750 kN**
- Ausgangssignal 2 mV/V / 4-20 mA
- Große Genauigkeit und Linearität
- Bruchfestigkeit 400 % v. E.
- Optimierte Konstruktion durch "Finite Elemente"-Berechnung
- Schutzart IP 65 (DIN 0470)
- Standardausführung mit Stecker**
- Option GE:** Ausführung mit zwei Gelenklagern
- Option MV:** Ausführung mit Stromausgang 4-20mA
- Option RE:** Ausführung Redundant

Bestellschlüssel: M-0060-X / N / - (Options)

X = 0 => Material Hochfester Stahl vernickel

X = 1 => Material nichtrostender Stahl 1..9

N => Nennkraft in kN z.B. 20kN

GE / MV / RE / ST => Optionen

MV+RE => 2 Messsysteme+ 2 Messverstärker

Änderungen vorbehalten!

Rugged industrial design

- Loadcell tensile / compressive force range **N = 10..750 kN**
- Output signal 2 mV/V / 4-20 mA
- Quantity accuracy and linearity
- Breakforce 400 % F.S.
- Construction by "Finite Element" calculation method
- Protection IP 65 (DIN 0470)
- Standard design with plug**
- Option GE:** Design with two link bearings
- Option MV:** Type with current amplifier 4-20mA
- Option RE:** Design redundant

Order key: M-0060-X / N - (Options)

X = 0 => Material high strength steel nickel plated

X = 1 => Material high strength steel rustless 1..9

N => Main force in kN example 20kN

GE / MV / RE / ST => Options

MV+RE => 2 Measuringsystems+ 2 amplifiers

Subject to change without notice!

Seite / Page

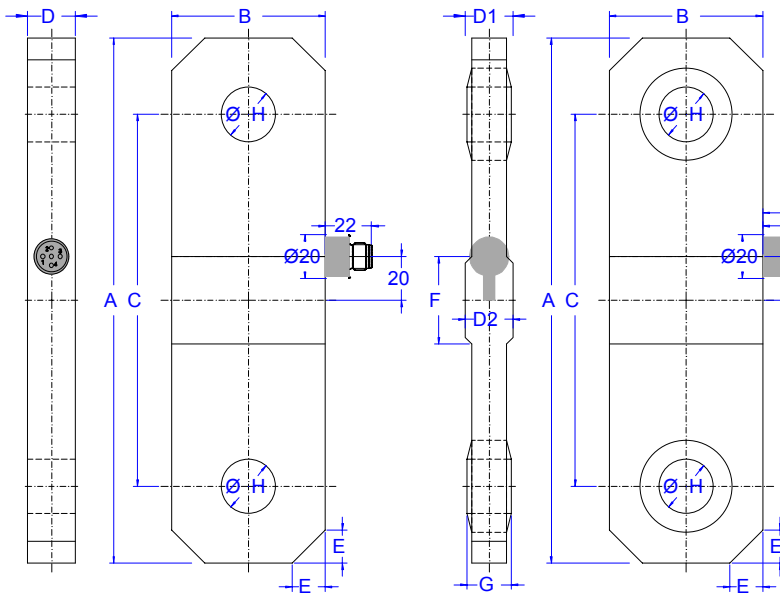


Zugmessstab Traction measuring rod

Technische Daten: M-0060-X/N

Prinzip: DMS-Brücke 4 x 350 OHM
 Messbereiche: 10 ... 750 kN
 Empfindlichkeit: 2 mV/V / 4-20 mA
 Temperaturbereich: -25 °C ... +70 °C
 Genauigkeit: 0,2 % v. E.
 Prüflast: 2 x Nennkraft
 Bruchlast: 4 x Nennkraft
 Kabellänge: 5 m
 Material = hochfesterStahl: X=0=vernickelt, X=1=nichtrostend
 Versorgung DMS: 10 VDC
 Versorgung Strommessverstärker: 24 VDC (18 .. 30 VDC)
 Schutzart: IP 65 (DIN 0470)

Maße: Typ M-0060-X/N - (Optionen)



Technical Data: M-0060-X/N

Principle: Strain gage bridge 4 x 350 OHM
 Range of measurement: 10 ... 750 kN
 Sensibility: 2 mV/V / 4-20 mA
 Range of temperatue: -25 °C ... +70 °C
 Accuracy: 0,2 % F. S.
 Test force: 2 x Main force
 Breaking force: 4 x Main force
 Cabellenght: 5 m
 Material = high strength steel: X=0=nickel plated, X=1=rustless
 Supply DMS: 10VDC
 Supply current amplifer 24 VDC (18 .. 30 VDC)
 Protection: IP 65 (DIN 0470)

Measures: type M-0060-X/N - (Options)

Option GE:
mit Gelenklagern
with joint bearings



Typ / type	Standard M-0060-1/N						Standard M-0060-1/N-GE Gelenklager / joint bearings								GE Ød / ØD	
	kN	A	B	C	D	E	Ø H	A	B	C	D1	D2	E	F	G	Ø H
10	140	70	100	20	15	15		170	70	120	9	20	15	60	12	15 / 26
20	170	70	120	20	15	20		180	70	120	12	20	15	60	16	20 / 35
35	180	70	120	20	15	25		200	70	120	16	20	15	60	20	25 / 42
50	200	70	120	20	15	30		220	70	120	18	20	15	60	22	30 / 47
75	220	70	120	20	15	35		260	90	140	20	=D1	15	-	25	35 / 55
100	260	90	140	22	15	40		280	90	140	22	=D1	15	-	28	40 / 62
150	280	90	140	25	20	45		320	120	160	25	=D1	20	-	32	45 / 68
200	320	120	160	28	20	50		370	120	180	28	=D1	20	-	35	50 / 75
300	370	120	180	36	30	60		420	150	200	36	=D1	30	-	44	60 / 90
400	420	150	200	40	40	70		450	190	200	40	=D1	40	-	49	70 / 105
500	450	190	200	45	40	80		490	190	200	45	=D1	40	-	55	80 / 120
750	540	190	220	50	40	90		580	240	220	50	=D1	40	-	60	90 / 130

By customer request