

Dynamometer Funk Dynamometer Radio

ISETRON

Industrie - Sicherheits - Elektronik GMBH

bestehend aus:

Zugmesslasche DYM-0840 / N-F1
Hand-Receiver DYM-0801-HR-F1
Standard-Receiver DYM-0802-SR-F1

consists of:

Traction measuring rod DYM-0840 / N-F1
Hand-Receiver DYM-0801-HR-F1
Standard-Receiver DYM-0802-SR-F1



**Messe max.
8 Kraftsensoren mit einem
Receiver und bilde Summen!**

**Measure maximal 8 load
cells with one receiver und
generate sums!**

Zugmesslasche mit Funk-
Transmitter DYM-0840-1/ N



Standard-Receiver DYM-0802-SR-F1



Akkupack / Accu pack
4 x 1,2 V mignon



Hand-Receiver DYM-0801-HR-F1K

N = Messbereiche /Measuring range:
2, 4, 6, 10, 20, 30, 40, 55, 85, 120, 150 to

Vorteile:

- Funk- und Kabelverbindung im Wechsel
- Zug- und Druckmessung 0,3% v.E.
- Reichweite bis 250 m
- 433 / 869 MHz Funk
- 1 bis max. 8 Kraftaufnehmer mit einem Empfänger gleichzeitig messen und Summen bilden.
- 100% Trierung und Min/Max-Speicher
- Wechselakku für Sender + Empfänger
- Grafikdisplay Hinterleuchtung ein/aus

Technische Daten: Sender Typ DYM-0840-1/ N-F1

Prinzip: DMS-Vollbrücke 4 x 1000 OHM
 Messbereiche: 1 bis 150 to
 Temperaturbereich: -25 °C ... +70 °C
 Genauigkeit: 0,3 % v. E.
 Prüflast: 1,5 x Nennlast
 Bruchlast: 4 x Nennlast
 Schutzart: IP 65

Andere Isetron Dynamometer:

Flachdruckdose => DYM-0833-1 / N-F1
Messbolzen => DYM-0826-1 / N-F1

Änderungen vorbehalten!

Seite / Page

Advantages:

- Radio- and cable connection by changing
- Tensile and compressive forces 0,3% v.E.
- Distance up to 250 m
- 433 / 869 MHz => Radio
- 1 up to max. 8 loadcell can scan multiplexed with one receiver and do summations.
- 100% Tare and Min/Max - function
- Exchange accu for transmitter + receiver
- Graphic backlight on/off.

Technical Data: Transmitter type DYM-0840-1/ N-F1

Principle: DMS-bridge 4 x 1000 OHM
 Measuring range: 1 bis 150 to
 Temperature range: -25 °C ... +70 °C
 Accuracy: 0,3 % F. S.
 Testload: 1,5 x Mainload
 Fractureload: 4 x Mainload
 Protection: IP 65

Other Isetron dynamometer:

Flat pressure cell => DYM-0833-1 / N-F1
Load pin => DYM-0826-1 / N-F1

Subject to change without notice!



Isetron GmbH, Elektronikring 8
 D - 26452 Sande, Germany
 www.isetron.de

E01-
 DYM-840c
 1/2

Tel: + 4 9 (0) 4 4 2 2 / 6 3 1
 Fax: + 4 9 (0) 4 4 2 2 / 6 7 0
 info@isetron.de



Dynamometer Funk Dynamometer Radio

Technische Daten:

Hand-Receiver DYM-0801-HR-F1

Gehäuse H x B x T : Kunststoff 225 x 120 x 42
Gewicht: ca. 0,6 kg

Standard-Receiver Typ DYM-0802-SR-F1

Gehäuse H x B x T : Alu-Druckguß 120 x 240 x 85
Gewicht: ca. 3 kg

Weiter technische Daten:

Tarierbereich: Digital 100 %
Temperaturbereich: -25 °C ... +70 °C
Akku-Messzeit Dauerbetrieb: ca. 50 Stunden
Maße Koffer 1: 390 x 320 x 160
Maße Koffer 2: 460 x 355 x 195

Option A: Druckerausgang RS232 für Standard-Receiver
Option B: Chipkartenleser für Standard-Receiver

Technical Data:

Hand-Receiver type DYM-0801-HR-F1

Case H x W x D : Plastic 225 x 120 x 42
Weight: 0,6 kg

Standard-Receiver type DYM-0802-SR-F1

Case H x W x D : Alu-pressure-cast 120 x 240 x 85
Weight: 3 kg

Further technical Data:

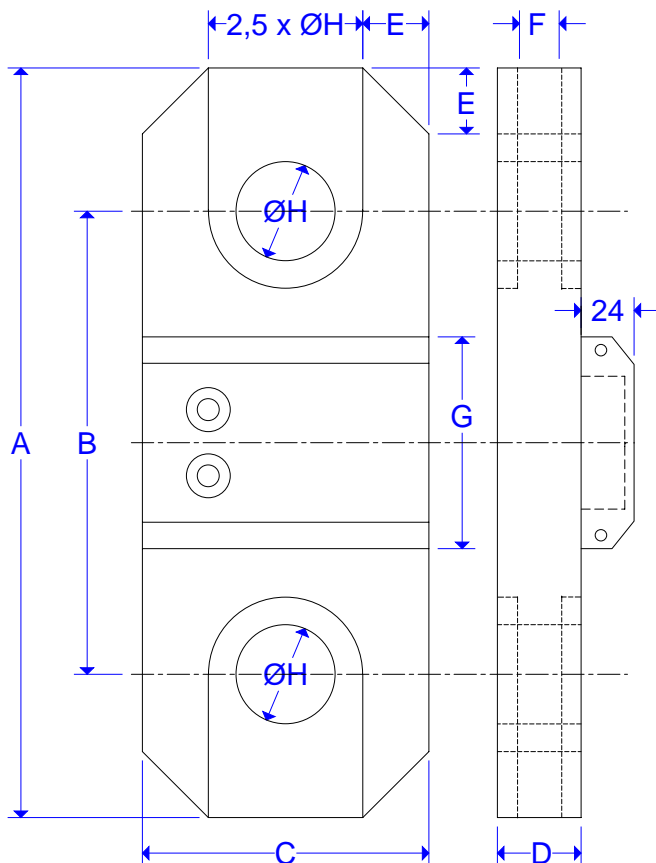
Tare range: Digital 100 %
Temperature range: -25 °C ... +70 °C
Akku measuring-time continuous operation: ca. 50 hours
Measures suitcase 1: 390 x 320 x 160
Measures suitcase 2: 460 x 355 x 195

Option A: Printer output RS232 for Standard-Receiver
Option B: Chip card reader for Standard-Receiver

Maße Zugmesslasche:

Measures of traction measuring rod:

N / to	A	B	C	D	E	F	G	ØH	Weight	Case no.	Shakle type G209A(A=Alloy)			Shakle type G-2140A(A=Alloy)	
											Ø pin	Size	Weight	Size	Weight
2	205	170	100	38	20	16	97	13	4,1 kg	1	11,2	2 t = 3/8"	0,14 kg	-	-
4	220	170	100	38	20	25	97	20	4,5 kg	1	19,1	5 t = 5/8"	0,62 kg	-	-
6	230	170	100	38	25	30	97	25	4,6 kg	1	22,4	7 t = 3/4"	1,07 kg	-	-
10	240	170	100	38	30	-	97	30	4,6 kg	1	28,7	12 t = 1"	2,28 kg	-	-
20	300	200	120	38	30	-	97	40	7,9 kg	1	38,1	21 t = 1 3/8"	6,14 kg	-	-
30	340	210	120	48	30	-	97	45	10,1 kg	1	41,4	-	-	30 t = 1 1/2"	9,5 kg
40	350	220	130	48	30	-	97	55	12,7 kg	(2)	50,8	-	-	40 t = 1 3/4"	15,4 kg
55	400	250	145	58	40	-	97	60	19,8 kg	(2)	57,2	-	-	55 t = 2"	24 kg
85	440	290	150	98	40	-	117	72	37 kg	(2)	69,9	-	-	85 t = 2 1/2"	46 kg
120	490	310	175	118	50	-	117	85	58 kg	(2)	82,6	-	-	120 t = 3 "	81 kg
150	590	370	220	118	60	-	117	100	93 kg	(2)	95,3	-	-	150 t = 3 1/2"	120 kg



Bestellbezeichnung (N = Lastbereich):

Info: **K** nur bei Version mit OPTION Kabel:

DYM-0840-1/N-F1K = Kraftsensor

DYM-0801-HR-F1K = Hand-Empfänger

DYM-0802-SR-F1K = Standard-Empfänger

DYM-0803-SP-L08 = 8 m Spiralkabel = Option

Lieferumfang: Kraftsensor mit Hand-Empfänger oder Standard Empfänger (Tragegurt), mit 2 Akkupacks und Alu-Koffer.



Akkupack =
4 x 1,2 V Mignon

Accu pack =
4 x 1,2 V mignon

Purchase description (N = Loadrange):

Info: **K** only version with OPTION cable:

DYM-0840-1/N-F1K = Load sensor

DYM-0801-HR-F1K = Hand receiver

DYM-0802-SR-F1K = Standard receiver

DYM-0803-SP-L08 = 8 m coil cable = OPTION

Scope of delievery: Load cell with hand receiver or standard receiver (Strap), with 2 accu packs and Alu-case.

