

## Dynamometer - Junior Dynamometer - Junior

### Typ JUM-0841-1 / N

Robust, Leicht,  
Hohe Genauigkeit.

### Type JUM-0841-1 / N

robust, lightweight,  
extremely accurate.

Seitliche  
Tastenbedienung

Side key using



Junior with viewing display 2

**SWL = N = Messbereiche in t**  
2,5 / 3,2 / 5,0 / 6,3 / 10 / 12  
25 / 50 / 80 / 100

**SWL = N = Measuring ranges in t**  
2,5 / 3,2 / 5,0 / 6,3 / 10 / 12  
25 / 50 / 80 / 100

#### Vorteile:

- Zug- und Druckmessung 0,3% v.E.
- Digitaler Sensorausgang
- 100% Trierung
- Batterie Kapazitätsanzeige
- Seitliche Tastenbedienung für Benutzung mit Handschuhen ausgelegt.
- Größere Messbereiche auf Anfrage.

#### Advantages:

- Tensile and compressive forces 0,3% v.E.
- Sensor output is digital.
- 100% Tare
- Display for monitoring battery capacitance.
- Side key using produces for using gloves.
- Larger measuring ranges by request.

Die Lastmesseinrichtungen eignen sich zum Wiegen von Lasten und zum Messen von Zug- und Druckkräften. Sie werden eingesetzt z.B. zur Messung unbekannter Lasten bei Hebezeugen, zur Messung von Kräften in Seilen und Abspanntraversen und zur Überwachung auf Zug und/oder auf Druck beanspruchter Stahlkonstruktionen.

The load measuring devices have been designed for the weighing of loads and the measuring of tensile and compressive forces, and are employed for example for the measuring of unknown loads in the case of lifting devices, for the measurement of forces in ropes and rope anchorage traverses and for the monitoring of many type of steel structures.

#### Lieferumfang:

- a) Messlasche mit Display**
- b) Transportkoffer**
- c) Batterie 4 x Lithium**

#### Scope of delivery:

- a) Measuring plate with display**
- b) Transport case**
- c) Battery 4 x Lithium**

Andere Messbereiche und Dimension auf Anfrage

Other load range + dimension will be supplied on request

Änderungen vorbehalten!

Seite / Page

Subject to change without notice!



# Dynamometer - Junior

## Dynamometer - Junior

### Technische Daten:

Prinzip: ..... DMS-Vollbrücke 4 x 1000 OHM  
 Messbereiche: ..... 2,5 bis 100 t  
 Trierbereich: ..... Digital 100 %  
 Temperaturbereich: ..... -25 °C ... +70 °C  
 Genauigkeit: ..... 0,3 % v. E.  
 Gehäuse: ..... nichtrostender Stahl  
 Prüflast: ..... 2 x Nennlast  
 Bruchlast: ..... 4 x Nennlast  
 Schutzart: ..... IP 54  
 Messzeit Batterie 4 x Lithium ..... ca. 70 Stunden  
 Display: ..... 128 x 64 Grafik LCD Display mit LED-Beleuchtung  
 Display Sichtbereich: ..... 32,9 x 60,7 mm

### Option A: Externes Anzeigergerät

Messkabelänge (Spiralkabel mit 2 Steckern) ..... 10m  
 Display: ..... (wie Display Beschreibung oben)

### Technical data:

Principle: ..... Strain gage bridge 4 x 1000 OHM  
 Measuring ranges: ..... 2,5 bis 100 t  
 Tare range: ..... Digital 100 %  
 Temperature range: ..... -25 °C ... +70 °C  
 Accuracy: ..... 0,3 % F. S.  
 Case: ..... stainless steel  
 Testload: ..... 2 x mainload  
 Fraktureload: ..... 4 x mainload  
 Protection: ..... IP 54  
 Measuring-time battery 4 x Lithium: ..... ca. 70 hours  
 Display: ..... Grafik LCD display with LED back light  
 Display view area: ..... 32,9 x 60,7 mm

### Option A: external instrument

Measuring-coil-cable-length with 2 plugs ..... 10m  
 Display: ..... (like display description above)

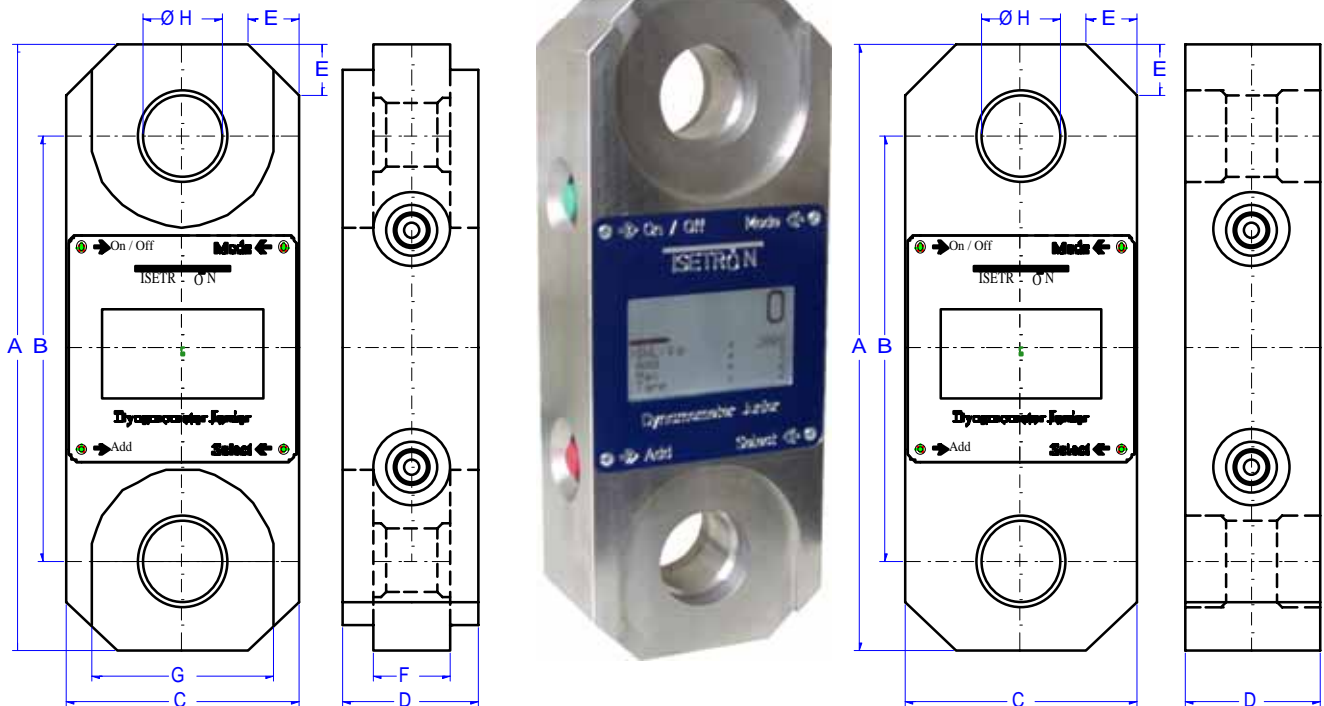
### Maße des Messwertaufnehmers:

### Measures of load cell:

SWL = N / t	A	B	C	D	E	F	G	Ø H	Weight / kg	Shakle Type	Shakle Size
2,5 / 3,2	240	168	90	53	20	33	35	27	1,5	Standard DIN	7/8 " / 6,5 t
5,0 / 6,3	240	168	95	53	20	33	35	27	1,5	Standard DIN	7/8 " / 6,5 t
10,0 / 12,0	270	182	100	53	20	48	40	37	4,3	Standard DIN	1-1/4 " / 12 t
25	310	200	110	53	20	-	-	52	12,8	Standard DIN	1-3/4 " / 25 t
50	360	210	135	53	20	-	-	72	37,6	Standard DIN	2-1/2 " / 55 t
80	490	260	190	53	40	-	-	72	43,5	Crosby G2140A	2-1/2 " / 85 t
100	560	270	220	53	40	-	-	85	81,0	Crosby G2140A	3 " / 120 t

Type 2,5 t .. 12,0 t

Type 25 t .. 100 t



**Bestellbezeichnung / N = Messbereiche in t :**  
**JUM - 0841-1 / N**

**Order description / N = Measuring range in t:**  
**JUM - 0841-1 / N**

Weitere Größen auf Anfrage!

Other sizes by request!

