

**Kranwaage - Standard
Cranescale - Standard**

ISETRON
Industrie - Sicherheits - Elektronik GMBH

Typ KWM-0842-1 / N

Robust, Leicht, Hohe Genauigkeit.

Type KWM-0842-1 / N

Robust, lightweight, extremely accurate

**Option: Funkübertragung
auf Standard-Empfänger oder
Hand-Empfänger.**

**Option: Radio transmitter
to standard receiver
or handheld receiver.**

N=Messbereiche

N=Load range /

1000

2000

3200

5000

10000

16000



Vorteile:

- 100% Trierbereich.
- Min / Max - Funktion.
- Addierung per ADD - Funktion.
- Batterie Kapazitätsanzeige.
- Größere Messbereiche auf Anfrage.
- ALU-Druckgußgehäuse
- Option: Funkempfang mit Grafikdisplay
- Alle Antennen sind eingebaut.

Advantages:

- 100% tare range.
- Min / Max - function.
- Addition by ADD - function.
- Display battery capacitance.
- Larger ranges will be supplied on request.
- ALU die casting.
- Option: Radio receiver with graphics display.
- All antennas are built in.



Option
Funkfrequenzen:
Option radio
frequencies:

Option Funk 1:
Hand-Empfänger
DYR-0801-HR-F1K

Option Funk 2:
Standard-Empfänger
DYR-0802-SR-F1K
mit Tragegurt

Option radio 1:
Hand-Receiver
DYR-0801-HR-F1K

Option radio 2:
Standard receiver
DYR-0802-SR-F1K
with carrier strap

A) Modul 433 MHz
433,23 / 433,30 /
433,45 / 433,55 /
433,68 / 433,83 /
433,88 / 434,00

B) Modul 869 MHz
869,90 / 914,65 /
869,25

Andere Messbereiche und Dimension auf Anfrage

Other load range + dimension will be supplied on request

Änderungen vorbehalten!

Seite / Page

Subject to change without notice!



Isetron GmbH, Elektronikring 8
D - 26452 Sande, Germany
www.isetron.de

E03
KWM-0842b
1/2

Tel: + 4 9 (0) 4 4 2 2 / 6 3 1
Fax: + 4 9 (0) 4 4 2 2 / 6 7 0
info@isetron.de



Kranwaage - Standard Cranescale - Standard

Technische Daten:

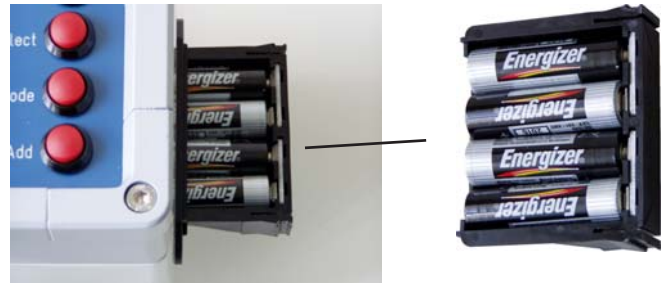
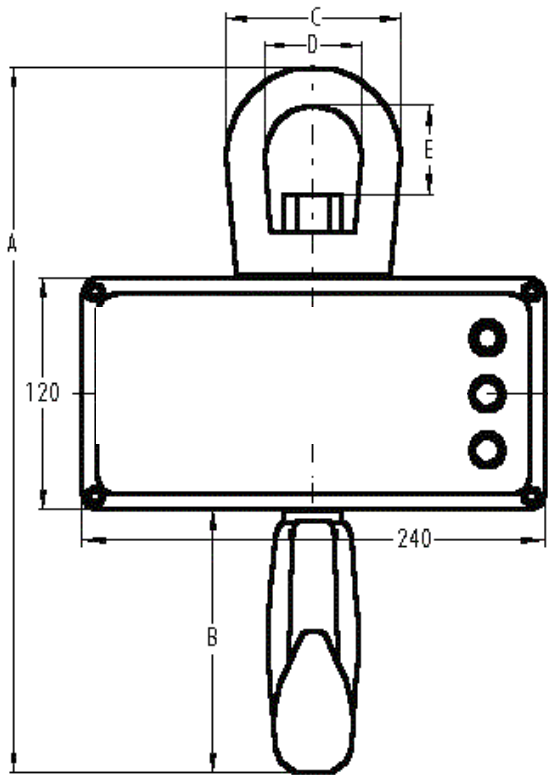
Kranwaage Typ KWM-0842-1/N

Gehäuse: ----- Alu-Druckguss 173 x 113 x 195
 Messbereiche: ----- 1000 / 2000 / 3200 / 5000 / 10000 / 16000 kg
 Tarierbereich: ----- Digital 100 %
 Display Grafik: ----- 70 x 44 mm
 Display Höhe Last: ----- 26 mm
 Funkreichweite: ----- 150 - 300 m
 Temperatur Bereich: ----- -25 °C ... +70 °C
 Akku-Messzeit: ----- ca. 40 Stunden
 Akkutyp: ----- 4 x 1,5V Mignon Lithium
 Prinzip: ----- DMS-Brücke 4 x 1000 Ohm
 Genauigkeit: ----- 0,3 % v. E.
 Prüflast: ----- 2 x Nennlast
 Bruchlast: ----- 4 x Nennlast
 Schutzart: ----- IP 65

Technical data:

Crane scale type KWM-0842-1/N

Case: ----- Alu die casting 173 x 113 x 195
 Measuring ranges ----- 1000 / 2000 / 3200 / 5000 / 10000 / 16000 kg
 Tare range: ----- Digital 100 %
 Display graphic: ----- 70 x 44 mm
 Display height load: ----- 26 mm
 radio distance: ----- 150 - 300 m
 Temperature range: ----- -25 °C ... +70 °C
 Accu-measuring-time: ----- ca. 40 hours
 Accu type: ----- 4 x 1,5V Mignon lithium
 Principle: ----- Strain gages 4 x 1000 Ohm
 Accuracy: ----- 0,3 % F. S.
 Testload: ----- 2 x Mainload
 Fractureload: ----- 4 x Mainload
 Protection: ----- IP 65



Batterie - Pack =
4 x 1,5 V Mignon Lithium Batterien

Battery - Pack =
4 x 1,5 V mignon lithium batteries

Maße und Gewicht: / Measures and weight:

N / kg	A	B	C	D	E	Weight / kg
1000	290	96	64	38	31	6
2000	290	96	64	38	31	6
3200	367	134	89	50	41	7,2
5000	437	167	114	63	58	9,7
10000	489	208	127	69	60	13
16000	660	283	180	104	95	43

Maße in mm / Measures in mm
 Weitere Größen auf Anfrage! Other sizes by request!

Weitere Größen auf Anfrage!
 Other sizes by request!



Option Funk 1:
Hand-Empfänger
DYR-0801-HR-F1K

Option radio 1:
Hand-Receiver
DYR-0801-HR-F1K

Lieferumfang:

- Kranwaage mit Schäkel + Haken + Batterien
- Option: Funkempfänger HR oder SR
- Transportkoffer.

Delivery:

- Crane scale with shackle + hook + batteries
- Option: Radio receiver SR or HR
- Transport - case.

